



惠普股份有限公司  
WELLPOOL CO. LTD.

台北市大同區鄭州路139號5樓Tel:02-25533099；Fax:02-25579926

---

國浦矽酸鈣板、國浦纖維水泥板

隔間牆防火系統選用表

# 國浦矽酸鈣板防火分間牆一小時系統

項次	系統名稱	防火性	水平剖面圖	構件	內政部許可字號	有效日期
一	9~12mm矽酸鈣板防火分間牆 <雙面單層系統>	一小時		1. 板材：9~12mm國浦矽酸鈣板 2. 立柱：C65~200mmX35mmX0.8mm 3. 岩棉：厚度50mm，密度60kg/m3 4. 板材：9~12mm國浦矽酸鈣板 5. 牆厚：83~224mm	建學評字字第1130215034號 113年02月15日	116/03/21
二	9~15mm矽酸鈣板防火分間牆 <雙面單層系統>	一小時		1. 板材：9~15mm國浦矽酸鈣板 2. 立柱：C65~200mmX35mmX0.8mm 3. 玻璃棉：厚度50mm，密度12~120kg/m3 4. 板材：9~15mm國浦矽酸鈣板 5. 牆厚：83~230mm	建學評字第114070187號 114年07月07日	117/08/23

註：以上內容僅供設計規劃之參考，實際施作以本公司所提供之正式測報為主。

# 國浦纖維水泥板防火分間牆一小時系統

項次	系統名稱	防火性	水平剖面圖	構件	內政部許可字號	有效日期
一	9~12mm纖維水泥板防火分間牆 <雙面單層系統>	一小時		1. 板材：9~12mm國浦纖維水泥板 2. 立柱：C65~200mmX35mmX0.8mm 3. 岩棉：厚度50mm，密度60kg/m3 4. 板材：9~12mm國浦纖維水泥板 5. 牆厚：83~224mm	建學評字字第1130215034號 113年02月15日	116/03/21
二	9~15mm纖維水泥板防火分間牆 <雙面單層系統>	一小時		1. 板材：9~15mm國浦纖維水泥板 2. 立柱：C65~200mmX35mmX0.8mm 3. 玻璃棉：厚度50mm，密度12~120kg/m3 4. 板材：9~15mm國浦纖維水泥板 5. 牆厚：83~230mm	建學評字第114070187號 114年07月07日	117/08/23

註：以上內容僅供設計規劃之參考，實際施作以本公司所提供之正式測報為主。

# 國浦防火分間牆二小時系統

項次	系統名稱	防火性	水平剖面圖	構件	內政部許可字號	有效日期
一	12mm矽酸鈣板防火分間牆 <雙面單層系統>	二小時		1. 板材：12mm國浦矽酸鈣板 2. 立柱：C92-200mmX35mmX0.8mm 3. 岩棉：厚度75mm，密度60kg/m <sup>3</sup> 4. 板材：12mm國浦矽酸鈣板 5. 牆厚：116-230mm	建學評字字第1130314053號 113年03月14日	116/03/07

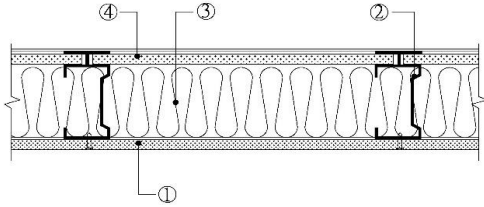
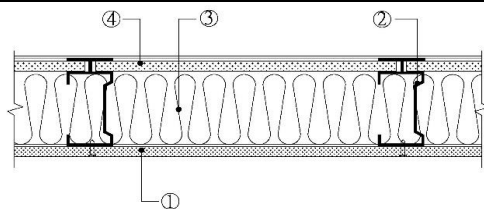
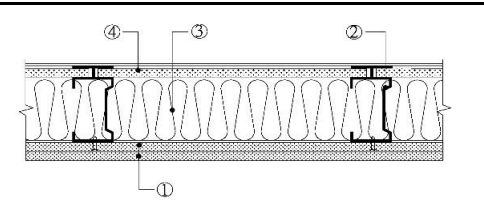
註：以上內容僅供設計規劃之參考，實際施作以本公司所提供之正式測報為主。

# 國浦纖維水泥板濕式防火分間牆系統

項次	系統名稱	防火性	水平剖面圖	構件	內政部許可字號	有效日期
一	6~12 mm纖維水泥板防火分間牆 <雙面單層系統>	二小時		1. 板材：6~12mm國浦纖維水泥板 2. 立柱：C65~200mmX35mmX0.8mm 3. 輕質灌漿料：水泥、砂、保麗龍 4. 板材：6~12mm國浦纖維水泥板 5. 牆厚：77~224mm	建學評字第1131011232號 113年10月11日	116/11/14

註：以上內容僅供設計規劃之參考，實際施作以本公司所提供之正式測報為主。

# 國浦管道防火分間牆系統

項次	系統名稱	防火性	水平剖面圖	構件	內政部許可字號	有效日期
一	9~12mm+12mm管道矽酸鈣板 管道防火分間牆	一小時		1. 板材：9-12mm國浦矽酸鈣板 2. 立柱：CH65~150mmX35mmX0.8mm 3. 岩棉：厚度50mm，密度60kg/m <sup>3</sup> 4. 板材：12mm國浦管道矽酸鈣板 5. 牆厚：74-162mm	建學評字第1130722158號 113年07月22日	116/08/05
二	9~12mm+12mm管道纖維水泥板 管道防火分間牆	一小時		1. 板材：9-12mm國浦纖維水泥板 2. 立柱：CH65~150mmX35mmX0.8mm 3. 岩棉：厚度50mm，密度60kg/m <sup>3</sup> 4. 板材：12mm國浦管道纖維水泥板 5. 牆厚：74-162mm	建學評字第1130722158號 113年07月22日	116/08/05
三	9mm+12mm管道纖維水泥板 管道防火分間牆	二小時		1. 板材：9mm國浦纖維水泥板 2. 立柱：CH92mmX35mmX0.8mm 3. 岩棉：厚度50mm，密度60kg/m <sup>3</sup> 4. 板材：12mm國浦管道纖維水泥板 5. 牆厚：110mm	建學評字第1131021241號 113年10月21日	116/11/24

註：以上內容僅供設計規劃之參考，實際施作以本公司所提供之正式測報為主。