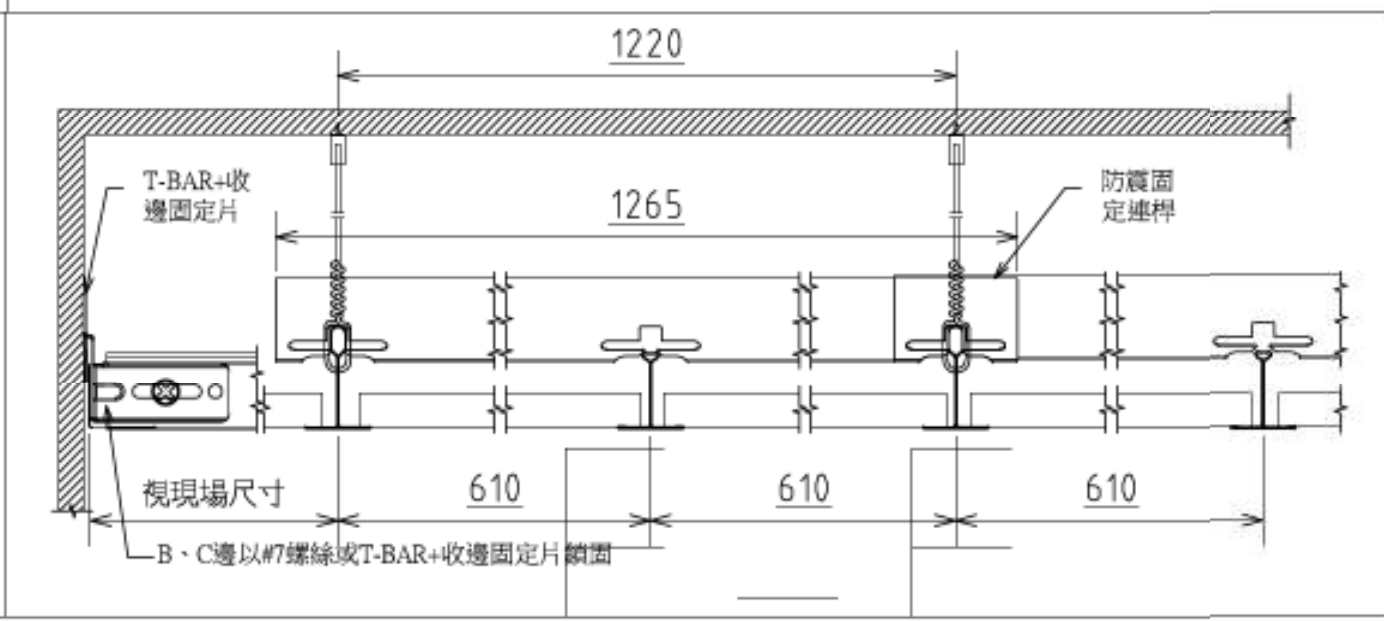
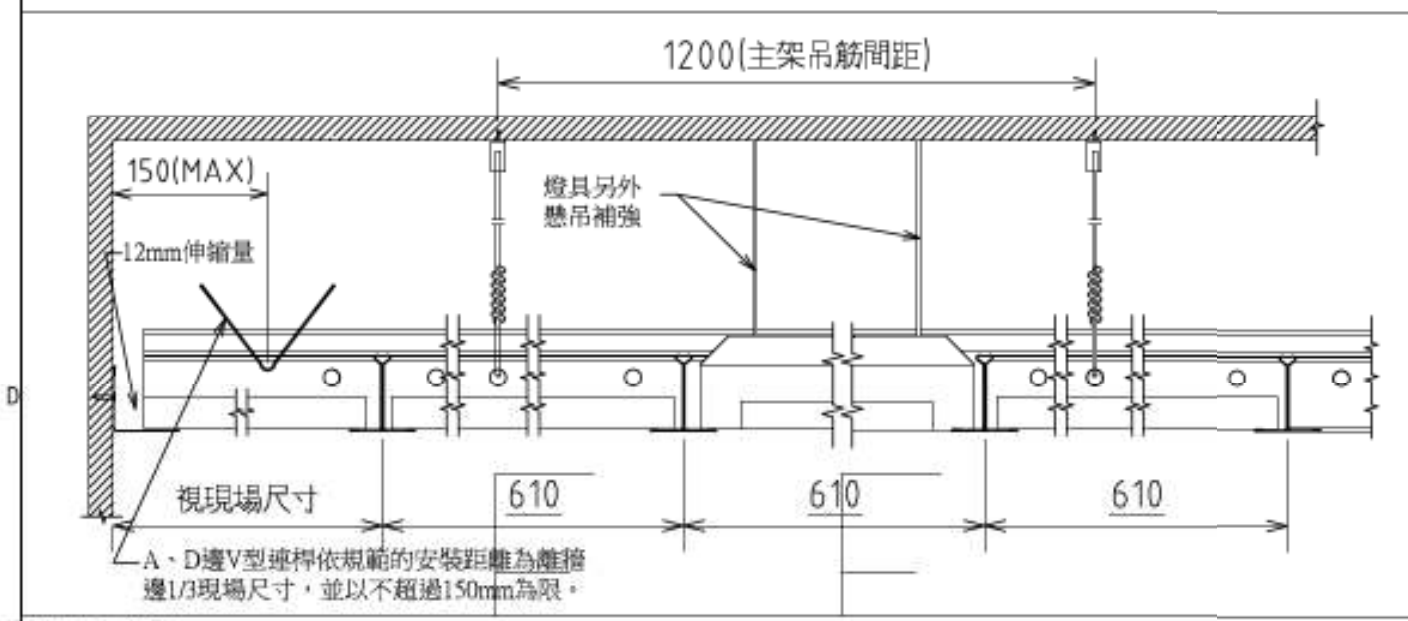


PT NO	MATL NO	NAME	TYPE OR REMARK	WEIGHT /UNIT	MAKER OR MATL	QTY /UNIT	QTY TOTAL	WKS
1		零件表 Part List	-0113 TRE000036					



壹、骨架 (2) △

1. 材質:

△ 1.1 T-BAR主副架底板-鍍鋅鋼板，符合 CNS 1244 G3027或JIS G3302 SGCC規範，鍍鋅量達Z12。

1.2 T-BAR CAP面板-預烤漆鋼板，△ 正面烤漆膜厚 $20 \pm 5 \mu m$ 。

2. 承載:

依ASTM C635需達輕度承載要求7.4kg/m以上。

3. 防震:

3.1 本系統施工採中華民國懸吊式輕鋼架天花板耐震施工指南(TAGSC)為依據。系統防震補強連桿與骨架組合後依ASTM E580方法測試△，主架與主架、副架與副架接頭拉力需達80kgf以上，符合重度防震要求。

3.2 本系統骨架接頭為方便維修，於拆裝時不可借用工具或破壞骨架達到拆卸目地，T-bar骨架採平接骨架。

△ 3.3 A、D邊須使用防震連桿，垂直地震時防跳脫結構與功能。

△ 3.4 B、C邊搭配使用"T-BAR+收邊固定片"，地震時防跳脫結構與功能。

△ =主架與副架=

組裝用料:

名稱	主架	4尺副架	2尺副架	收邊	防震固定連桿	T-BAR+收邊固定片
材質	0.35mm鍍鋅鋼板 CAP 預烤漆鋼板	0.35mm鍍鋅鋼板 CAP 預烤漆鋼板	0.35mm鍍鋅鋼板 CAP 預烤漆鋼板	0.5mm預烤漆鋼板	0.6mm鍍鋅鋼板	0.8mm鍍鋅鋼板
型式						
尺寸	L=3660 / 2440	L=1220	L=610	L=3050 / 2440	L=1265	L=50 * W=32

△ 2020/10/12	規範修正	Kai	SCALE	FREE	DRAWING DATE	2017/02/07	MACHINE NAME	標準一般施工大樣圖	PRO NO.	PT16001~0112
△ 2019/6/24	膜厚內容敘述更改	LIEN	APPROVED		CHECKED		DESIGNED		DRAWN	Zen
△ 2018/11/14	變更防震骨架敘述	ZEN	青鋼金屬建材公司		台南市官田區工業路9號		TEL: (06)6986623		FAX: (06)6987359	
△ 2018/8/21	增加膜厚公差	LIEN	青鋼金屬建材公司		台南市官田區工業路9號		TEL: (06)6986623		FAX: (06)6987359	
△ 2017.06.19	變更平面組裝示意圖，相關防震配件組裝方式。	ZEN	青鋼金屬建材公司		台南市官田區工業路9號		TEL: (06)6986623		FAX: (06)6987359	
DRAWING TITLE										T-BAR防震112系列(吊筋間距1200+防震連桿及收邊固定片)標準施工大樣圖
DRAWING NO.										TRE0000355

本圖面所有權歸屬青鋼，未經許可不得仿製或複印