

臺灣建築學會(建築性能評定中心)
建築新技術、新工法、新設備及新材料認可通知書



發文日期：	中華民國114年7月7日	核准文號：	建學評字第1140707187號
-------	--------------	-------	------------------

受文者：惠普股份有限公司

副本受文者：內政部國土管理署、財團法人台灣建築中心、財團法人成大研究發展基金會建築性能評定中心、台灣防火科技有限公司、國家中山科學研究院(化學研究所中科院青園實驗室)、本中心

主旨：有關惠普股份有限公司建築新技術、新工法、新設備及新材料認可申請乙案，准依說明認可。

說明：

一、建築技術規則總則編第4條第3項及建築新技術新工法新設備及新材料認可申請要點。

二、本案申請資料：

法人、公司或商號名稱	惠普股份有限公司	統一編號	12371385
負責人姓名	張世宗	國民身分證統一編號	A11*****
地址	10341台北市大同區鄭州路139號5樓之1		
產品名稱(型號)	國浦防火牆		
產品種類	室內防火牆		
性能規格評定書	評定機構	臺灣建築學會(建築性能評定中心)	
	評定書出具日期	114年06月30日	
	評定書編號	AIOT(F)-114E06W08203	
試驗報告書	試驗機構	台灣防火科技有限公司, 國家中山科學研究院(化學研究所中科院青園實驗室)	
	報告書出具日期	111年06月29日, 111年06月29日, 111年06月10日, 111年07月08日	
	試驗報告書編號	TP-WT-220629-01, TP-WT-220629-02, FIRE-11034, FIRE-11038	
	試驗方法	CNS12514-1:2014、CNS12514-8:2014	

三、認可內容：

認可使用內容	<ol style="list-style-type: none">1. 本案業經臺灣建築學會(建築性能評定中心)出具中華民國114年6月30日性能規格評定書(評定書編號：AIOT(F)-114E06W08203)評定通過，爰依該評定報告書內容予以認可。2. 本案產品依性能規格評定書判定，適用於建築技術規則建築設計施工編第73條第1款牆壁之規定，認定具有同等防火時效(1小時防火時效)。3. 有關本案產品之主要材料或構件、標準施工方法、標準施工圖及其他建築界面施工圖等資料，另詳本中心出具之本案性能規格評定書摘要本(如附件)。4. 本案為原認可期限屆滿前重新申請延續【原性能規格評定編號：AIOT(F)-111N08W17342，評定日期，中華民國111年8月24日】，有效期限至中華民國117年8月23日止。
--------	---

四、注意事項：

- (一) 本案應依該性能規格評定書之規定進行追蹤查驗，追蹤查驗不合格或未按期進行追蹤查驗，經評定單位廢止性能規格評定書者，即廢止認可使用。
- (二) 惠普股份有限公司應善盡指導之責，並依性能規格評定書內容，對其構材之規格、材質與系統之性能及施工方法等負責。
- (三) 本案申請人、發明人、出品人或試驗機構團體，如有偽造文書、出具不實證明、侵害他人財產、實際設計、施工與所申請資料不符，肇致危險或傷害他人等情形，應視其情形，撤銷認可證明文件，並分別依法負其責任。
- (四) 臺灣建築學會(建築性能評定中心)係經內政部中華民國113年1月31日台內營字第1130800919號公告指定為建築新技術新工法新設備及新材料性能規格評定專業機構，並經內政部中華民國113年3月11日內授營建管字第1130801691號公告委託辦理建築新技術新工法新設備及新材料認可業務。
- (五) 不服本處分者，得自本處分送達翌日起30日內，繕具訴願書向內政部提起訴願。

性能規格評定書摘要本內容

法人、公司或商號名	惠普股份有限公司
產品名稱(型號)	國浦防火牆
產品種類	室內防火牆
主要材料或構件	<p>1. 牆厚度：83-230mm。</p> <p>2. 牆型式：乾式工法之防火牆。</p> <p>3. 主要構成材料：</p> <p>(1) 板材(1)：惠普股份有限公司製造之厚度 9-15mm 纖維水泥板（商品名稱：國浦纖維水泥板），應符合 CNS3802 1.0 FPC(1.0I)及 CNS 14705-1 耐燃一級之規定。</p> <p>(9mm：容積密度 1.01cm³，含水率：2.6%)</p> <p>(15mm：容積密度 1.1cm³，含水率：2%)</p> <p>(2) 板材(2)：惠普股份有限公司製造之厚度 9-15mm 矽酸鈣板（商品名稱：國浦矽酸鈣板），應符合 CNS13777 1.0 FK 及 CNS 14705-1 耐燃一級之規定。</p> <p>(9mm：容積密度 1.0 cm³，含水率：3.9%)</p> <p>(15mm：容積密度 1.07cm³，含水率：2%)</p> <p>(3) 填充材：台達化學工業股份有限公司生產之玻璃棉（商品名稱：台達玻璃棉），厚度 50mm，密度 12-120 kg/m³，120kg/m³ 玻璃棉為 25mm×2 組成。</p> <p>(4) 輕型鋼骨架：鍍鋅鋼材，應符合 CNS 1244 SGCC 之規定。</p> <p>A.U 型上/下槽鐵：67-202×30×0.8mm。</p> <p>B.C 型立柱：65-200×35×0.8mm，間距 406mm。</p> <p>C.橫撐：38×12×0.95mm，間距 1200mm。</p> <p>4. 副構成材料：</p> <p>(1) 自攻螺釘：Ø3.5×25.4-31.8mm，間距 250mm。</p> <p>(2) 火藥擊釘：Ø3.5×25.4mm 長，間距 600mm。</p> <p>(3) 石膏批土：民泰塗料有限公司生產之雙喜批土。</p>

評定內容

1. 本案業經本中心出具中華民國 114 年 6 月 30 日性能規格評定書（評定書編號：AIOT(F)-114E06W08203）評定通過，爰依該評定報告書內容予以認可。
2. 本案產品依性能規格評定書判定，適用於建築技術規則建築設計施工編第 73 條第 1 款牆壁之規定，認定具有同等防火時效（1 小時防火時效）。
3. 有關本案產品之標準施工方法、標準施工圖及其他建築界面施工圖等資料，另詳附件。
4. 本案為原認可期限屆滿前重新申請延續【原性能規格評定編號：AIOT(F)-111N08W17342，評定日期，中華民國 111 年 8 月 24 日】，有效期限至中華民國 117 年 8 月 23 日止。

注意事項

1. 使用注意事項：

室內防火牆（牆厚：83-230mm），施工程序：A.放樣→B.U 型槽鐵之安裝→C.C 型立柱之安裝→D.橫撐之安裝→E.第一側板材安裝→F.玻璃棉安裝→G.另一側板材安裝→H.批土。其標準施工方法、標準施工圖及其他建築界面施工圖詳如附件。
2. 權利義務注意事項：
 - (1) 申請人已依規定辦理追蹤查核且原認可內容符合重新申請時之國家標準及建築技術規則規定。
 - (2) 使用時應依標準施工方法及試驗報告之規定辦理，惠普股份有限公司應善盡指導之責，並對其構材之規格、材質及系統之性能負責。
 - (3) 申請人應於評定書出具日起，於每年 1 月底前將前年之材料使用情形，至本中心新材料新工法申請人案件管理系統（案件使用提報）依提報步驟詳填備查，以利後續追蹤查驗（提報資料包括：建築物之使用者、名稱、所在地址、電話、使用數量、施工期間、維修狀況及責任施工單位、地址、電話等），無使用情形亦請提報備查。
 - (4) 本中心為確保評定系統之品質，得以依貴我簽定之協議書邀請有關人員進行追蹤查驗，其費用由惠普股份有限公司負擔。追蹤查驗不合格或未按期報備者，由本中心廢止本性能規格評定書。
 - (5) 本性能規格評定書，僅為對申請人所提之文件圖說或測試證明內容予以審定。申請人、發明人、出品人或檢驗測試機構團體，如有偽造文書、出具不實證明、侵害他人財產、實際設計、施工與所申請資料不符，肇致危險或傷害他人時，應視其情形，撤銷本性能規格評定書，並分別依法負其責任。
 - (6) 本性能規格評定書未經本中心同意不得摘錄或部分影印。
 - (7) 其他事項依惠普股份有限公司與本中心簽定之建築新技術新工法新設備及新材料性能規格評定之權利義務聲明書辦理。
 - (8) 本性能規格評定書，倘有需要補充召回修正者。申請人應於收到通知函七日內提出內容變更申請，本評定書並自通知起暫停使用。

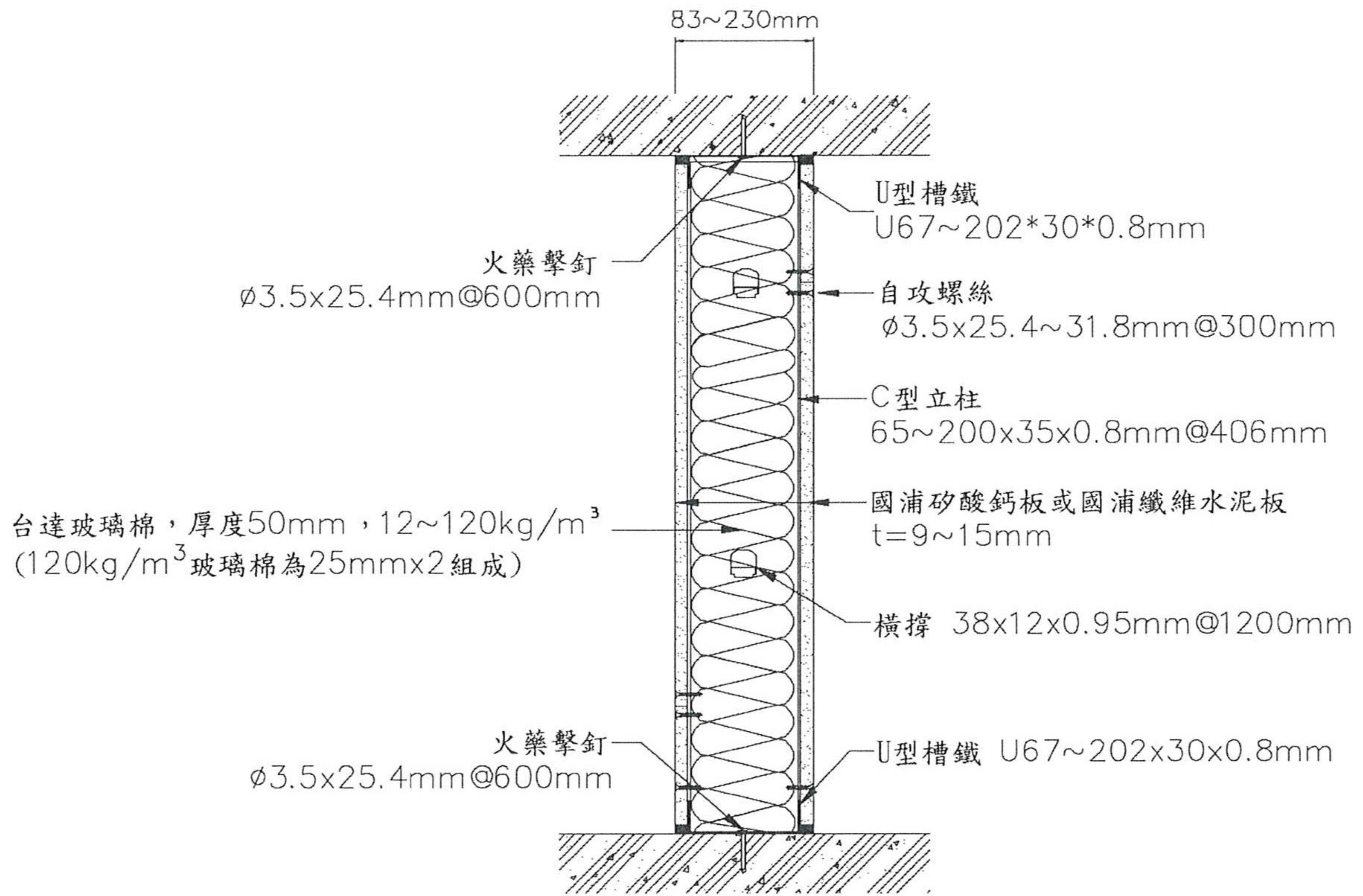


圖 3 垂直剖面圖
單位:mm

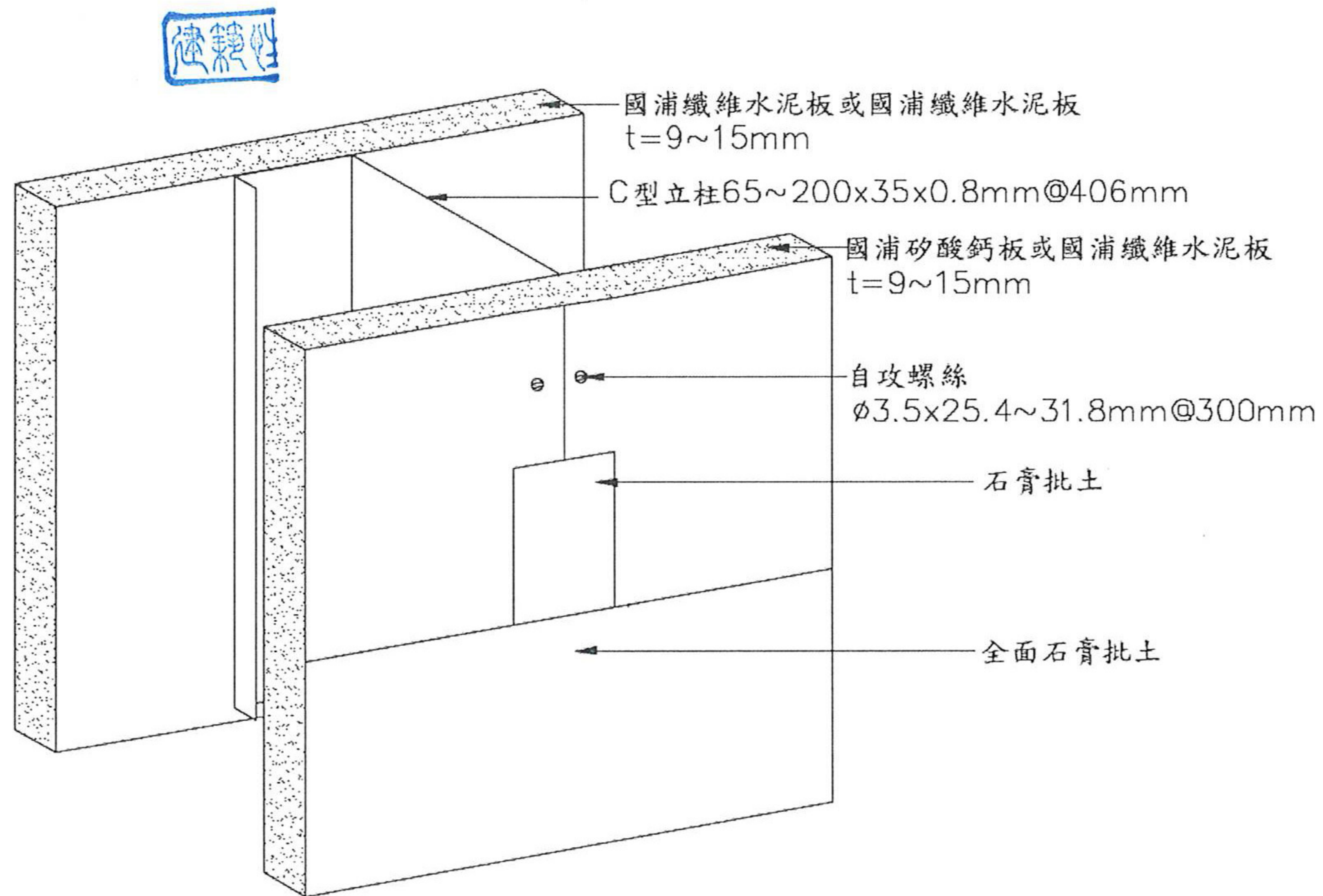


圖 4 接縫施工圖
單位:mm