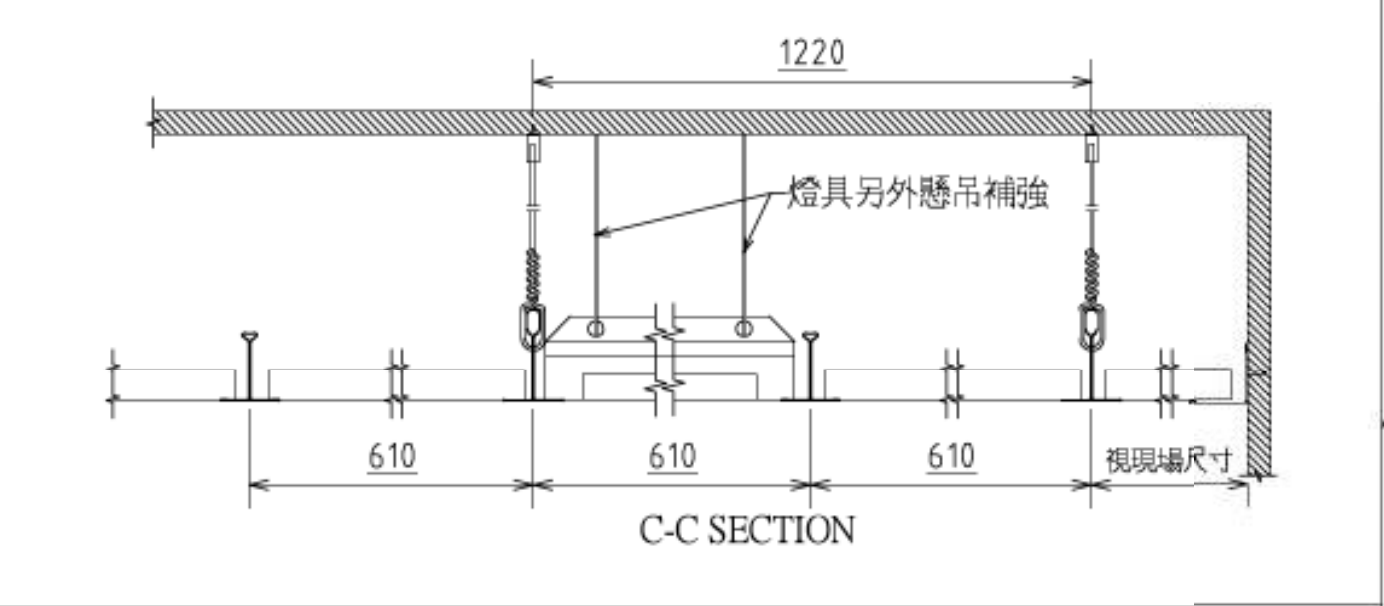
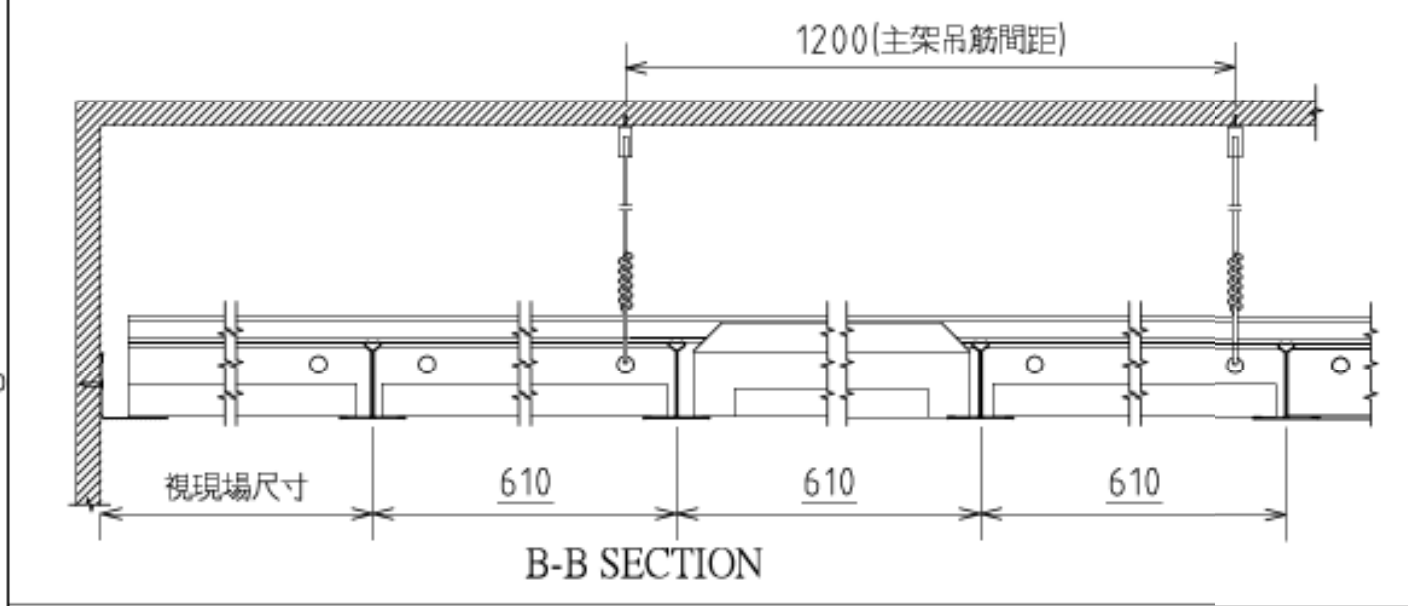


PT NO.	MATL NO.	NAME	TYPE OR REMARK	WEIGHT /UNIT	MAKER OR MATL	QTY /UNIT	QTY TOTAL	WKS
1		零件表 Part List	-0102 TRE000024					



壹、骨架

1.材質:

△ 1.1 T-BAR主副架底板-鍍鋅鋼板,符合 CNS 1244 G3027或JIS G3302 SGCC規範, 鍍鋅量達Z12。

1.2 T-BAR CAP面板-預烤漆鋼板, △△ 正面烤漆膜厚 $20 \pm 5 \mu m$ 。

△ 2.承載: 依ASTM C635需達輕度承載要求7.4 kg/m以上。

組裝用料:

名稱	主架	4尺副架	2尺副架	收邊
材質	0.35mm鍍鋅鋼板 CAP 預烤漆鋼板	0.35mm鍍鋅鋼板 CAP 預烤漆鋼板	0.35mm鍍鋅鋼板 CAP 預烤漆鋼板	0.5mm預烤漆鋼板
型式				
尺寸	L=3660 / 2440	L=1220	L=610	L=3050 / 2440

△		SCALE	FREE	DRAWING DATE	2017/01/19	MACHINE NAME	標準一般施工大樣圖	PRO NO.	PT16001~0101
△	2020/10/12	規範修正	Kai	APPROVED	ZEN	CHECKED	CM	DESIGNED	CM
△	2020.01.22	增加承載測試資訊	ZEN	DESIGNED	CM	DRAWN	Zen	DRAWING TITLE	T-BAR平接100系列(CAP預烤漆鋼板)標準施工大樣圖
△	2019/6/24	膜厚內容敘述更改	LIEN	LIEN	LIEN	LIEN	LIEN	台南市官田區工業路9號	TEL:(06)6986623
△	2018/8/21	增加膜厚公差值	LIEN	LIEN	LIEN	LIEN	LIEN	台南市官田區工業路9號	FAX:(06)6987359
								單位	mm
								DRAWING NO.	TRE0000234