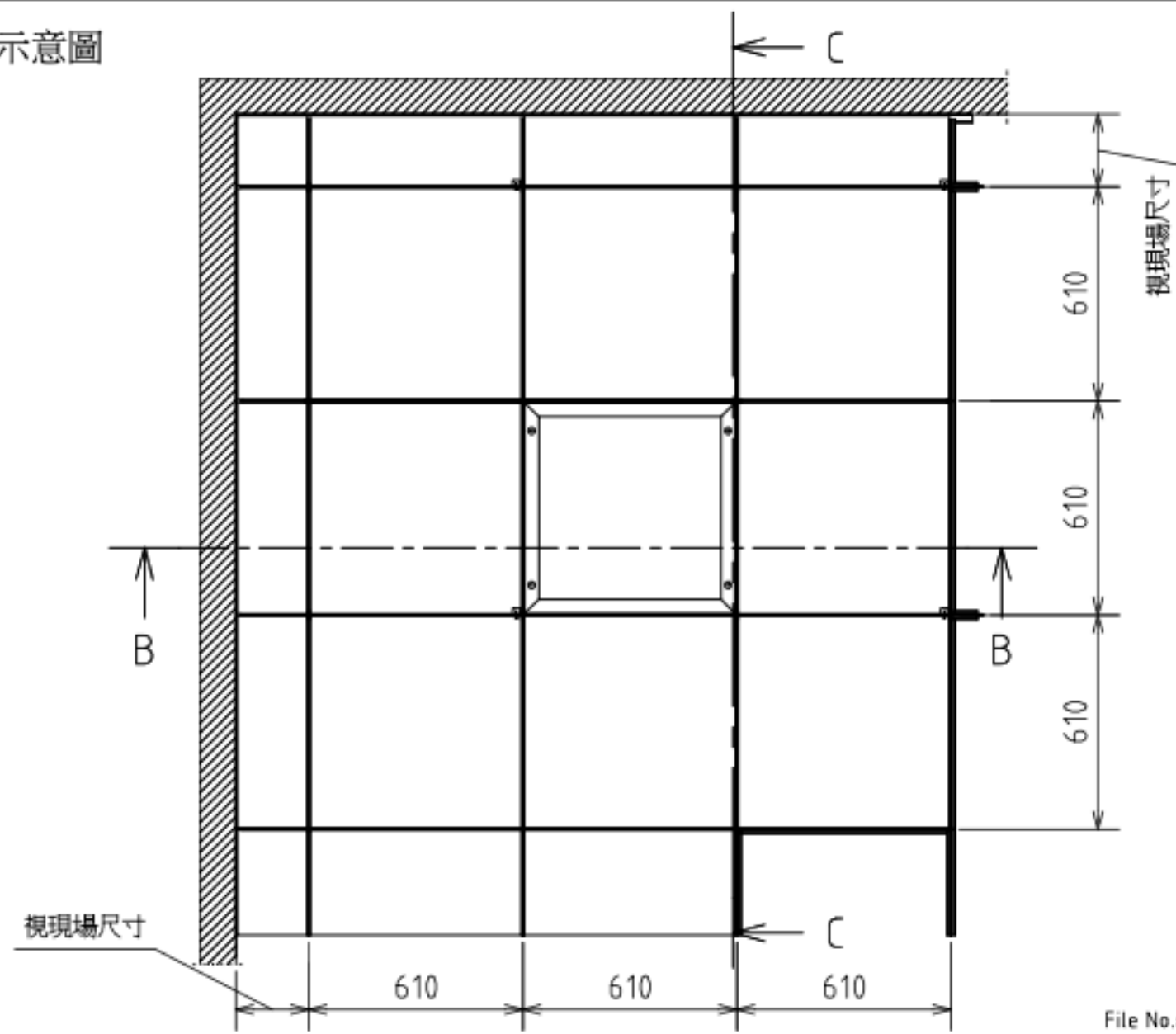
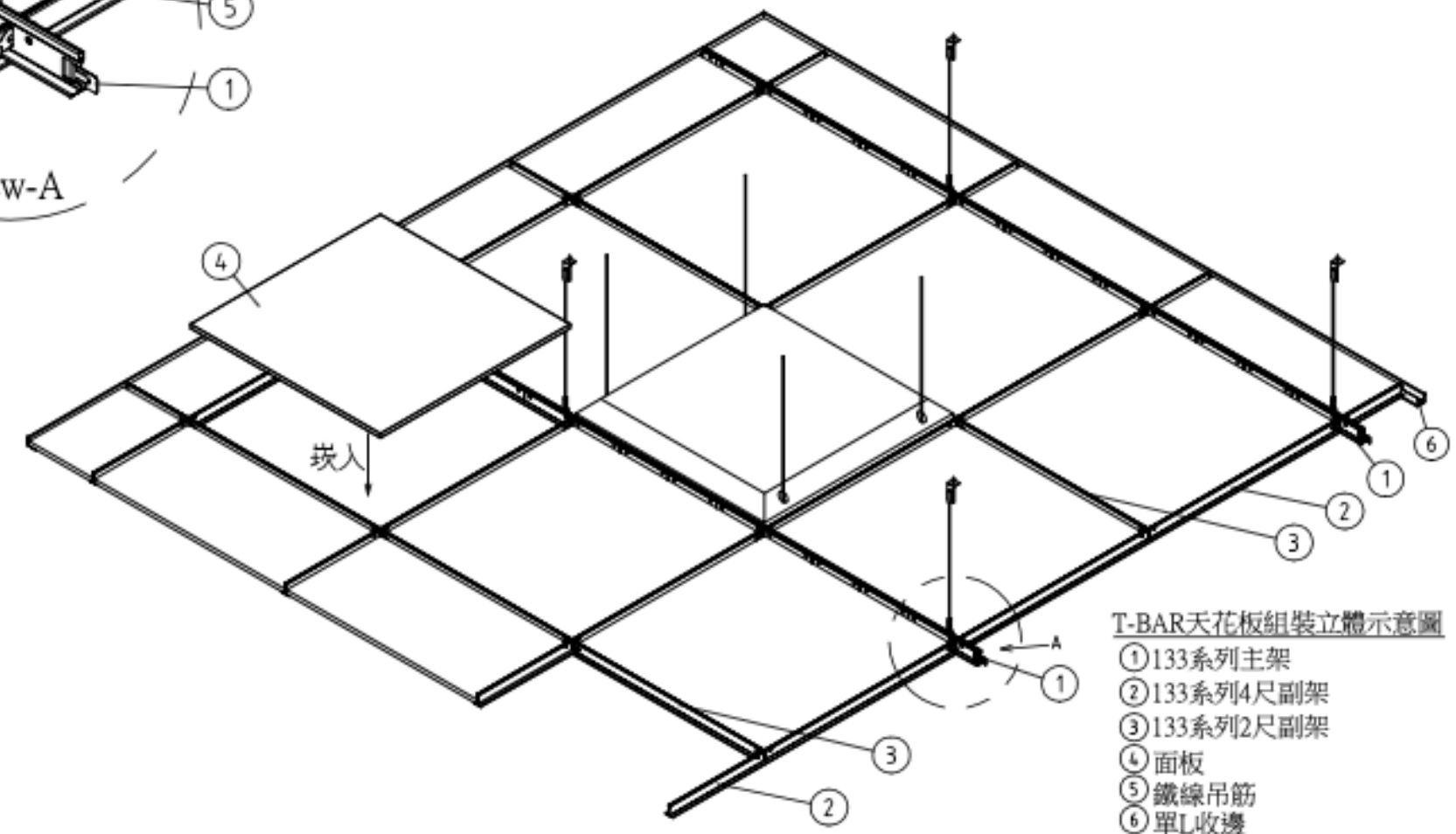
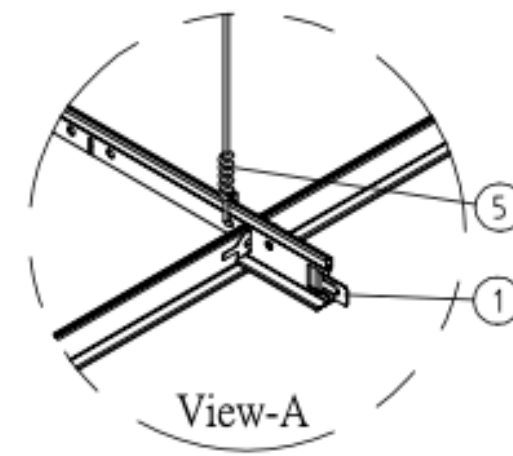


平面組裝示意圖



File No.: TRE0000220

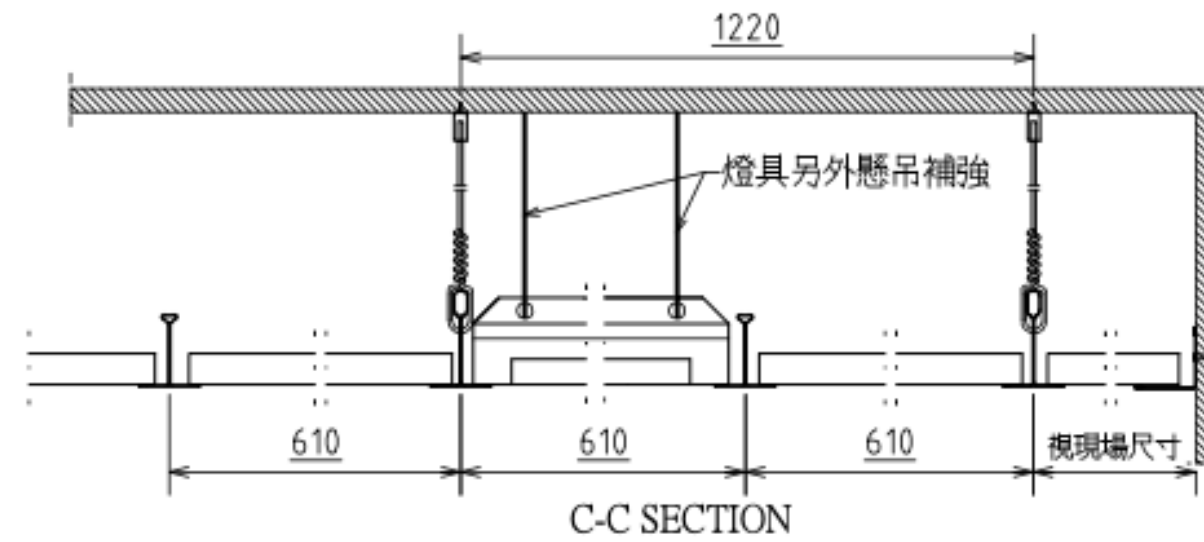
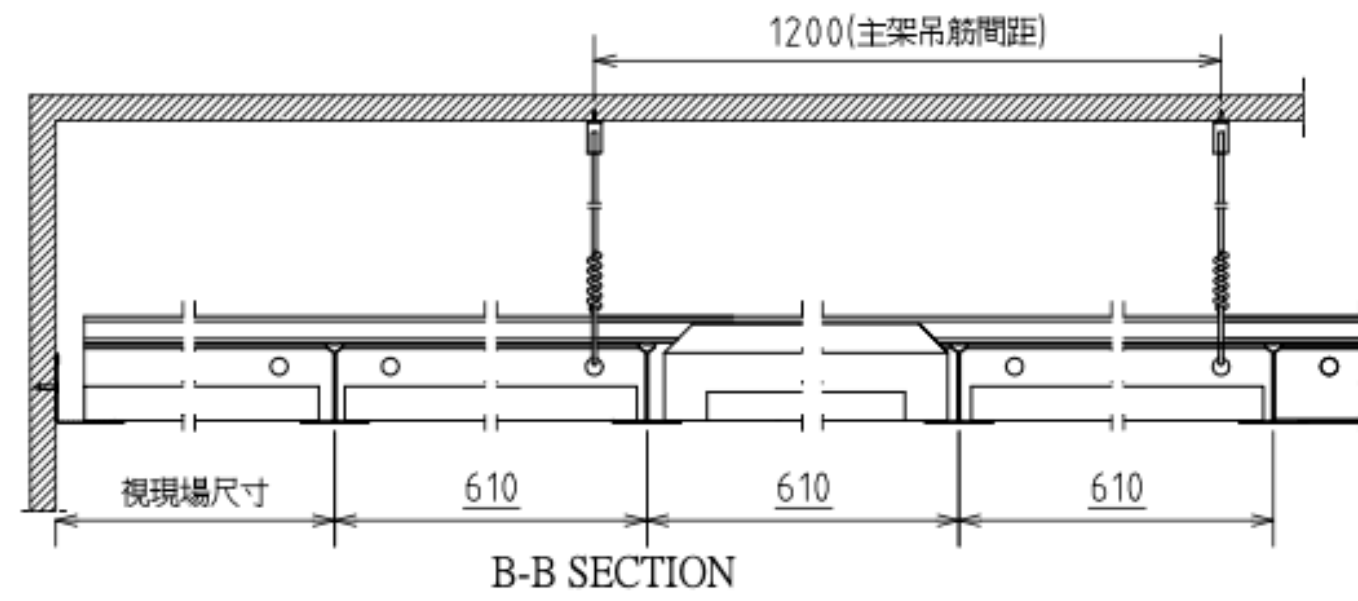
PT NO.	MATL NO.	NAME	TYPE OR REMARK	WEIGHT /UNIT	MAKER OR MATL	QTY /UNIT	QTY TOTAL	WKS
1		零件表 Part List	-0171 TRE000691					



T-BAR天花板組裝立體示意圖

- ① 133系列主架
- ② 133系列4尺副架
- ③ 133系列2尺副架
- ④ 面板
- ⑤ 鐵線吊筋
- ⑥ 單L收邊

File No.: TRE0000220



壹、骨架 (21)

1. 材質:
T-BAR CAP面板-預烤漆鋼板, 正面烤漆膜厚 $20 \pm 5 \mu m$ 。
2. 承載:
依ASTM C635需達輕度承載要求7.4 kg/m以上。

組裝用料:

名稱	主架	4尺副架	2尺副架	收邊
材質	0.33mm鍍鋅鋼板 CAP 預烤漆鋼板	0.33mm鍍鋅鋼板 CAP 預烤漆鋼板	0.33mm鍍鋅鋼板 CAP 預烤漆鋼板	0.5mm預烤漆鋼板
型式				
尺寸	L=3660 / 2440	L=1220	L=610	L=3050 / 2440

△	SCALE	FREE	DRAWING DATE	2020/01/21	MACHINE NAME	標準施工大樣圖	PRO NO.	PT16001~0170
	APPROVED	CHECKED	DESIGNED	DRAWN	DRAWING TITLE	133系列平接(吊筋間距1200)標準施工大樣圖		mm
△	CKM APPLIED MATERIALS CORP.						DRAWING NO.	TRE0006900